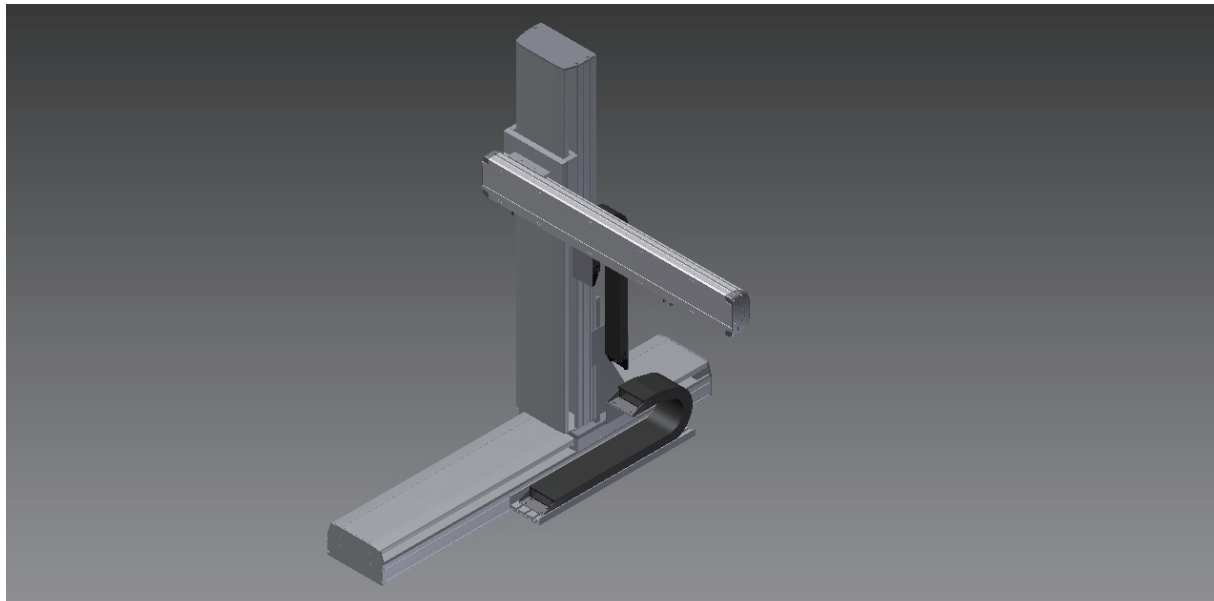


XYTH886-P

3軸
3-axis

螺桿驅動 Ball Screw Drive

免費服務專線：大陸 400-875-0009 台灣 0800-800-893
Toll-Free Number China 400-875-0009 Taiwan 0800-800-893



最大行程 Maximum Stroke

X軸 X axis 1550mm Y軸 Y axis 650mm Z軸 Z axis 950mm

最高速度 Maximum Speed

X軸 X axis 1250mm/s Y軸 Y axis 500mm/s Z軸 Z axis 250mm/s

AC伺服馬達容量 AC Servo Motor Output

X軸 X axis 750W Y軸 Y axis 400W Z軸 Z axis 750W+煞車

基本仕様 Specification

項目 Item	X軸 X axis	Y軸 Y axis	Z軸 Z axis
軸型式 Axis Construction	ETH22	ETH14	ETH22
位置重覆精度 Repeatability (mm)	±0.01	±0.01	±0.01
螺桿導程 Ball Screw Lead (mm)	25	10	5
最高速度 Maximum Speed (mm/s) ※3	1250	500	250
標準行程(50間隔) Stroke 50 mm Pitch (mm)	100-1550	50-650	50-950
AC伺服馬達容量 AC Servo Motor Output (w)	750	400	750+煞車
使用環境 Environment	0-40°C, 85%RH Below		

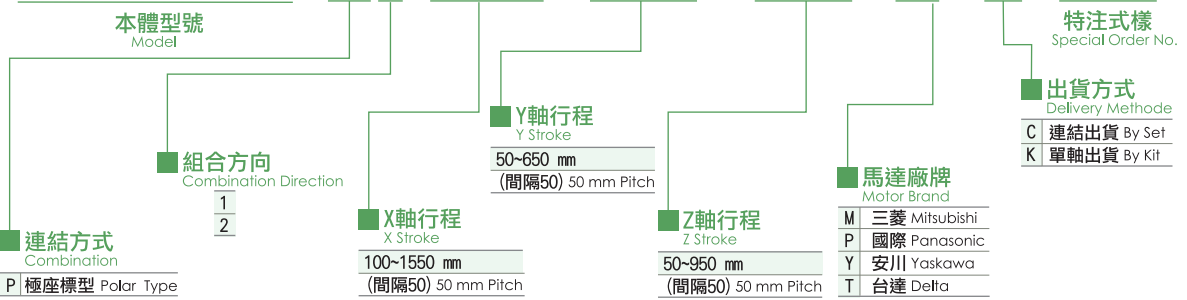
※3：最高速度(mm/s)是以伺服馬達最高轉速3000rpm/min為基準。
(Maximum speed is based on the AC servo motor's 3000 RPM)

最大可搬質量 Maximum Payload

Y軸行程 Y Stroke (mm)	
Z軸行程荷重 Z Stroke Payload (kg)	50-650
50-950	15

型號表示方式 Ordering Method

XYTH886-P1-700-600-400-M-C-001



XYTH886-P1 尺寸圖 Size

P1 2D CAD 3D CAD CAD圖面可至www.toyorobot.com下載

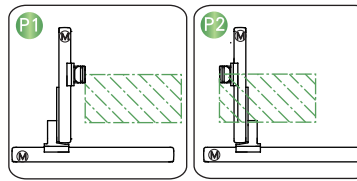
※1：原點回復時的移動範圍及機械極限的停止位置
(When the moving range return to origin, the stop position of table's movement range and mechanical limit.)
※2：Z軸總高度會依搭配的馬達廠牌而變動
(The total height of Z-axis will be different from motor's brands.)

X-Cable Chain Y-Cable Chain

X軸行程 X Stroke (mm)	Y軸行程 Y Stroke (mm)	Z軸行程 Z Stroke (mm)	最高使用速度 Maximum Speed (mm/s)※4	
L	690 740 790 840 890 940 990 1040 1090 1140 1190 1240 1290 1340 1390 1440 1490 1540 1590 1640 1690 1740 1790 1840 1890 1940 1990 2040 2090 2140	50 100 150 200 250 300 350 400 450 500 550 600 650	831 881 931 981 1031 1081 1131 1181 1231 1281 1331 1381 1431 1481 1531 1581 1631 1681 1731	1250 1125 1000 875 750 625 500 375
A	100 150 200 50 100 150 200 50 100 150 200 50 100 150 200 50 100 150 200 50 100 150 200 50 100 150			
M	1 1 1 2 2 2 2 3 3 3 3 4 4 4 4 5 5 5 5 6 6 6 6 7 7 7 7 8 8 8			
N	6 6 6 8 8 8 8 10 10 10 10 12 12 12 12 14 14 14 14 16 16 16 16 18 18 18 18 20 20 20			
最高使用速度 Maximum Speed (mm/s)※4	1250		1125 1000 875 750 625 500 375	
Y軸行程 Y Stroke (mm)	50 100 150 200 250 300 350 400 450 500 550 600 650	Z軸行程 Z Stroke (mm)	50 100 150 200 250 300 350 400 450 500 550 600 650 700 750 800 850 900 950	
P	440 490 540 590 640 690 740 790 840 890 940 990 1040	H	831 881 931 981 1031 1081 1131 1181 1231 1281 1331 1381 1431 1481 1531 1581 1631 1681 1731	
B	200 50 100 150 200 50 100 150 200 50 100 150 200	最高使用速度 Maximum Speed (mm/s)※4	250	
J	0 1 1 1 1 2 2 2 2 3 3 3 3			
K	4 6 6 6 6 8 8 8 8 10 10 10 10			
最高使用速度 Maximum Speed (mm/s)※4	500			

※4：最高使用速度代表該行程內可使用的最高安全速度。若超過此速度，滑台可能有嚴重共振產生。
(Maximum speed is refers to the highest safe speed that can be used in stroke, if more than the standard speed, table may produce serious resonance.)

連結方向 Combination Direction



配件規格 Accessories

X軸詳細規格 X-axis Detail Spec. →P120	Y軸詳細規格 Y-axis Detail Spec. →P104
Z軸詳細規格 Z-axis Detail Spec. →P120	馬達廠牌選定 Motor Brand Options →P430

- XYTH系列
- XYTH-A
 - XYTH-G
 - XYTH-P
 - XYTH-F